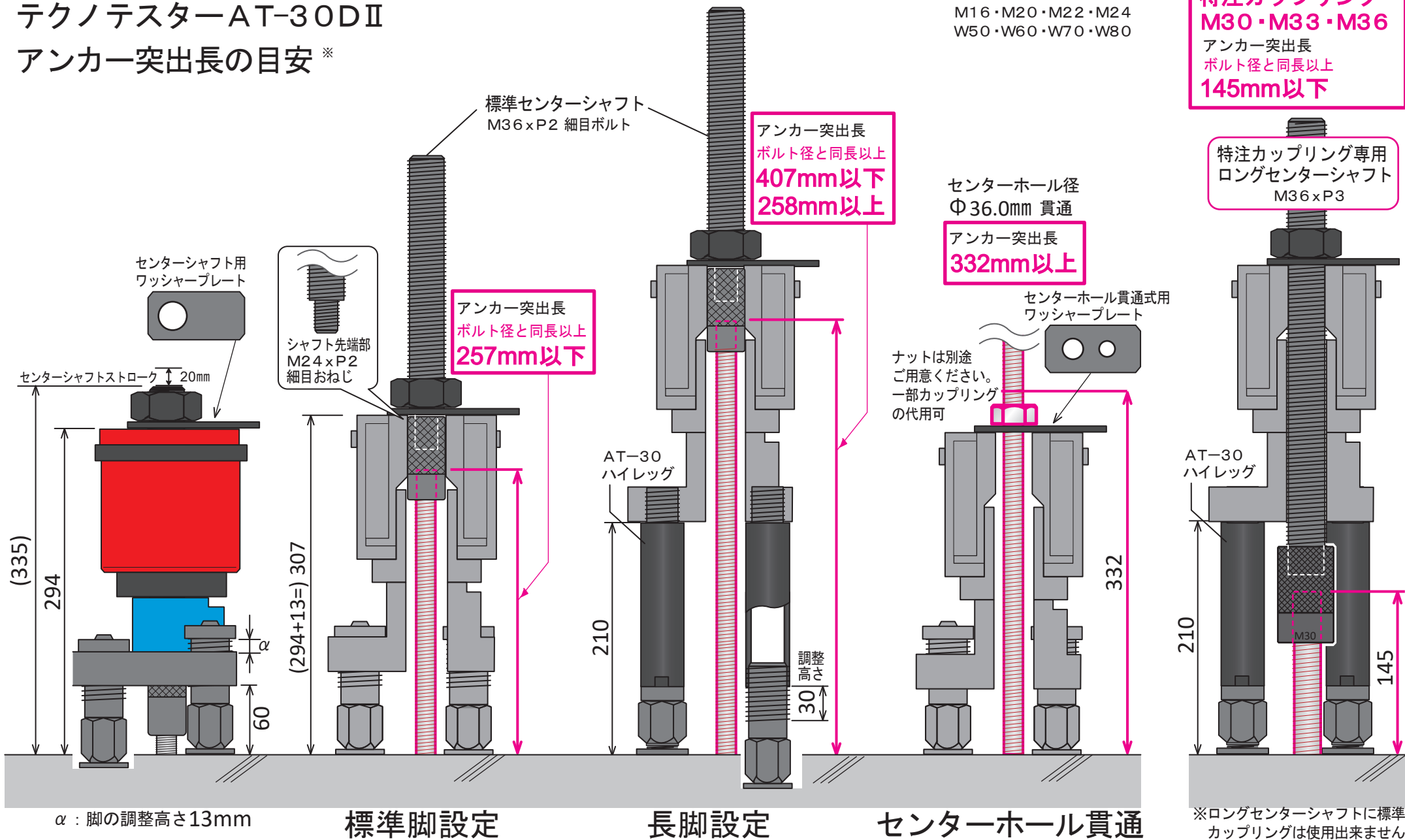


# テクノテスターAT-30DII アンカー突出長の目安\*

標準カップリングサイズ  
M16・M20・M22・M24  
W50・W60・W70・W80

**特注カップリング**  
**M30・M33・M36**  
アンカー突出長  
ボルト径と同長以上  
**145mm以下**



※ロングセンターシャフトに標準  
カップリングは使用出来ません

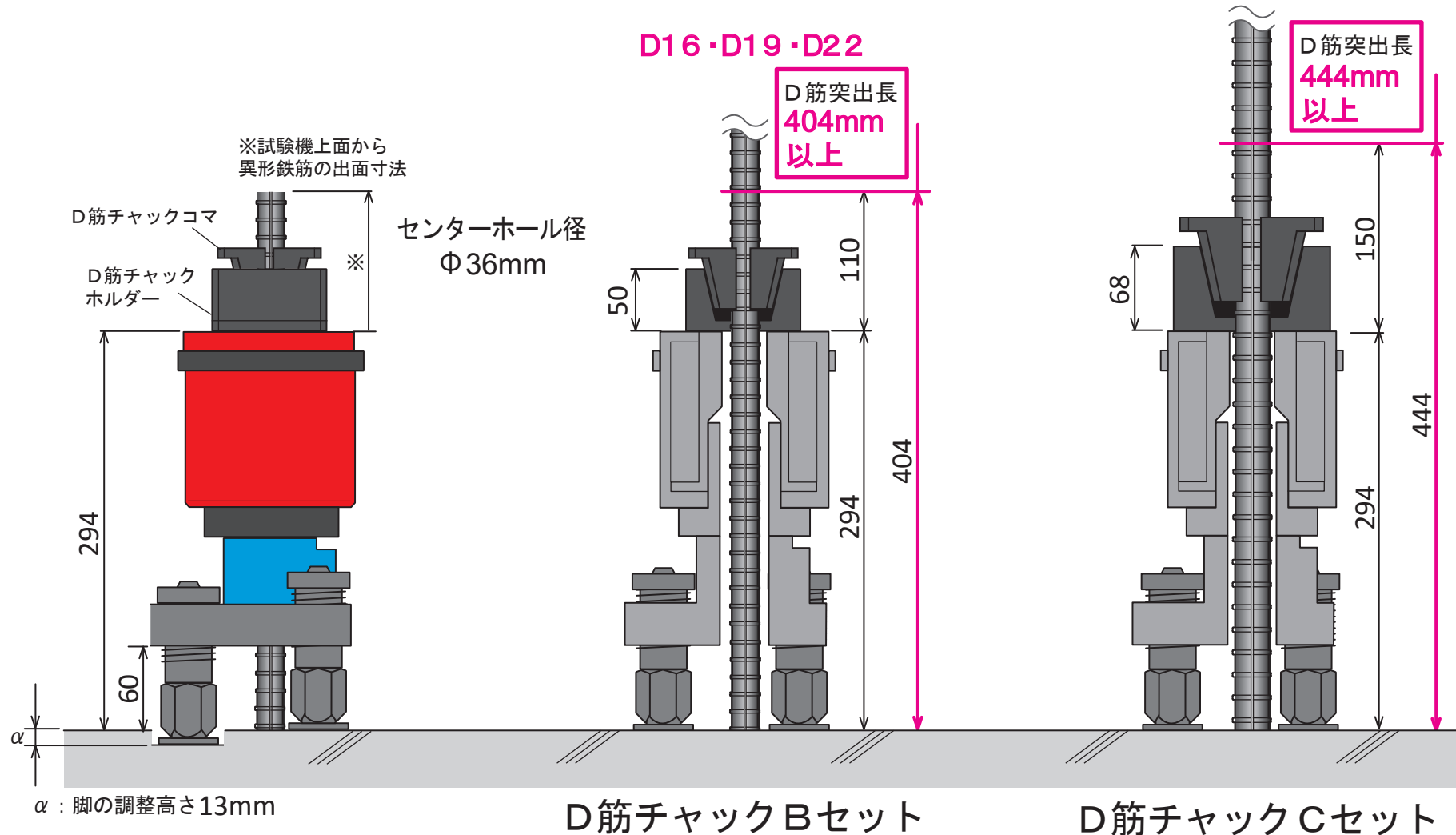
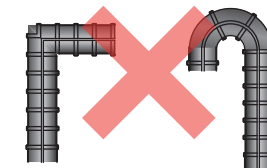
※平らなコンクリートにアンカーボルトが垂直に施工された場合の目安です。  
現場の状況によっては記載の通りにならない場合もございます。予めご了承ください。

\* ハイレッグ（長脚アダプタ）、特注カップリング  
ロングセンターシャフトはオプションです。

# テクノテスターAT-30DⅡ

## 異形鉄筋（D筋）突出長の目安\*

テクノテスターは、L型・U型など直線でない鉄筋の試験にはご使用できません



※平らなコンクリートに異形鉄筋（D筋）が垂直に施工された場合の目安です。  
現場の状況によっては記載の通りにならない場合もございます。予めご了承ください。

\* D筋チャックは有料オプションです