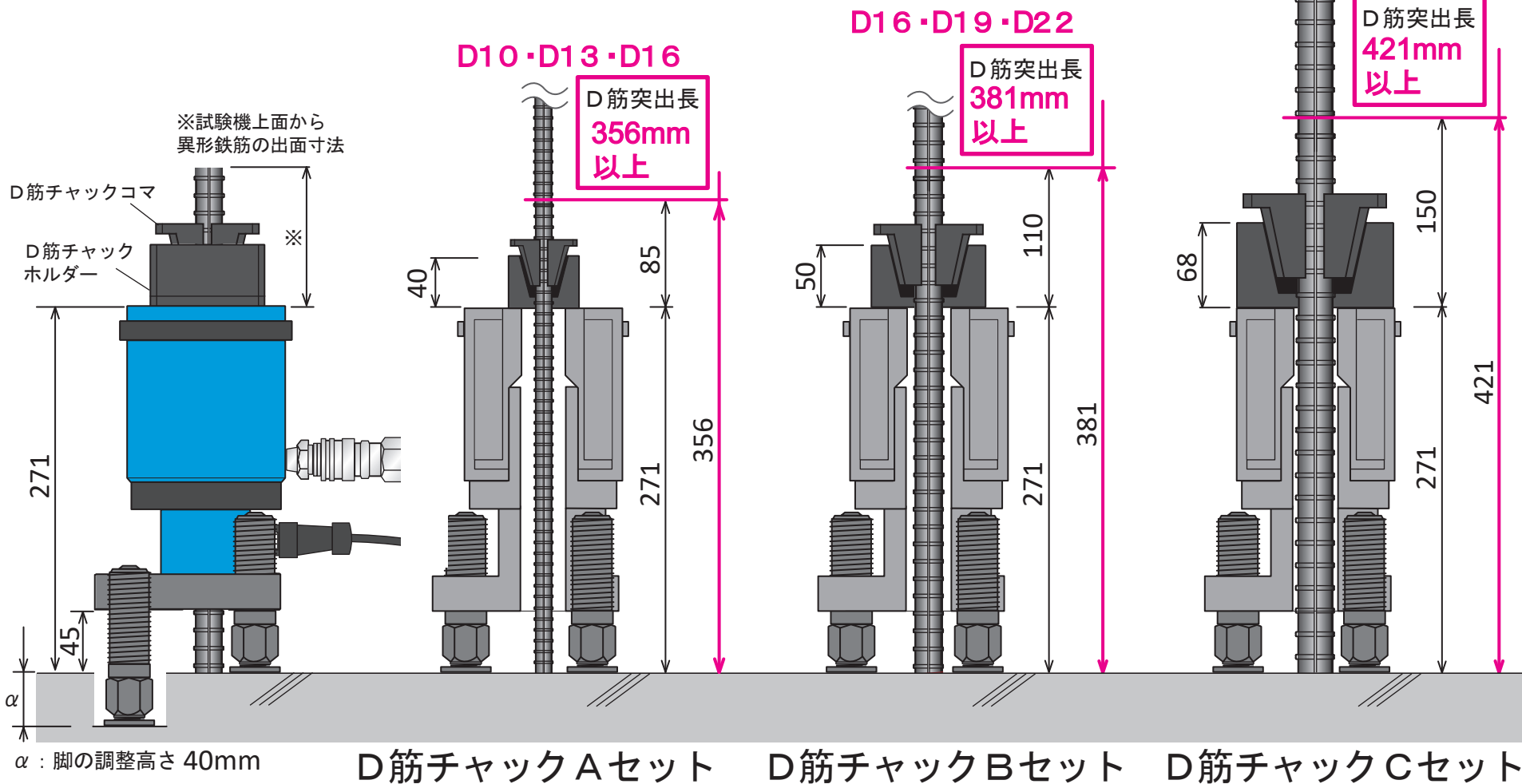
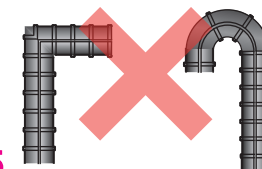
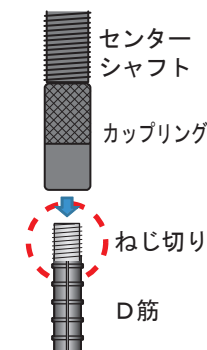


テクノテスターAT-200 異形鉄筋（D筋）突出長の目安[※]

テクノテスターは、L型・U型など直線でない鉄筋の試験にはご使用できません



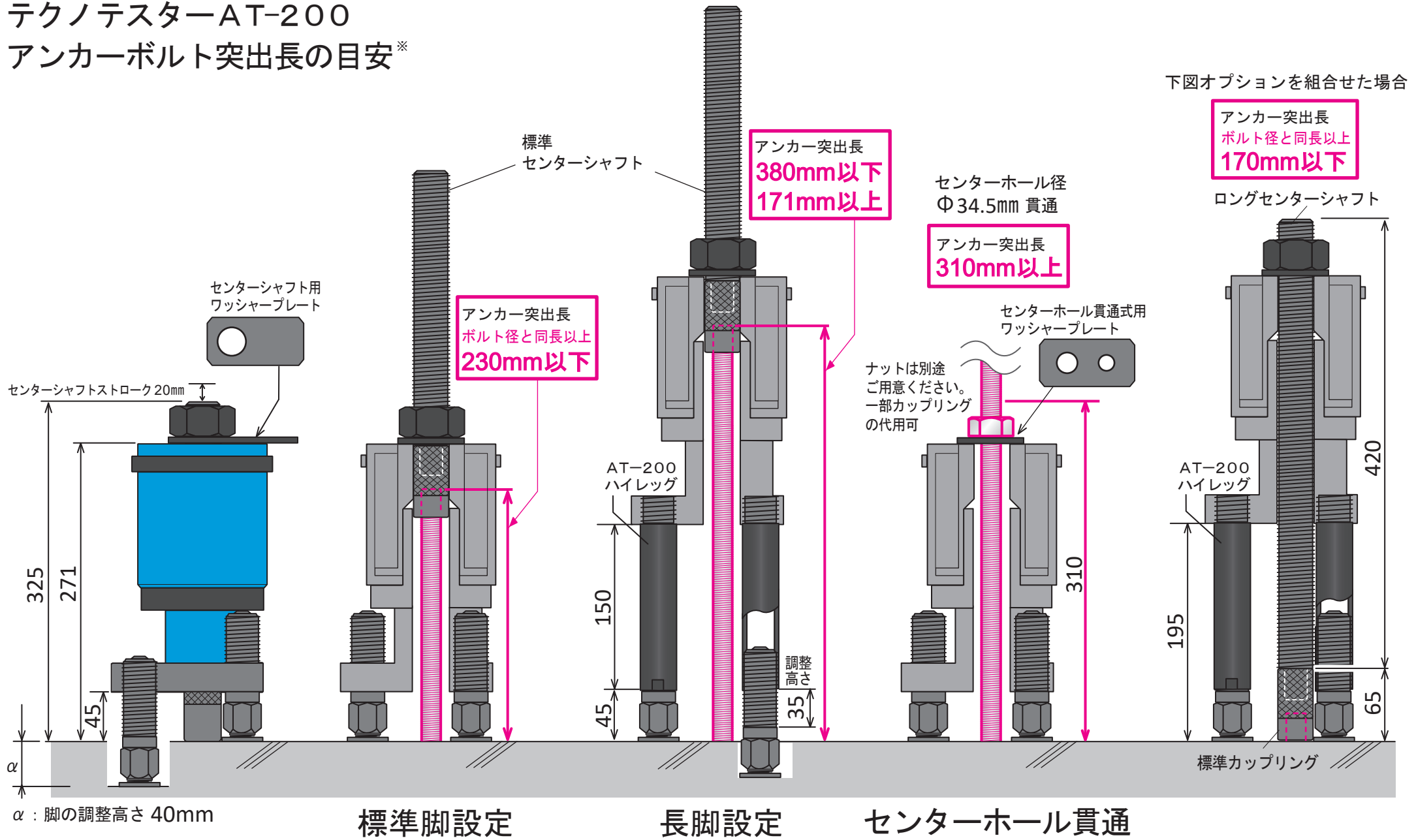
ねじがきられているD筋にカップリング使用の場合はアンカー突出長の資料を参考にしてください。



※平らなコンクリートに異形鉄筋（D筋）が垂直に施工された場合の目安です。現場の状況によっては記載の通りにならない場合もございます。予めご了承ください。

*D筋チャックは有料オプションとなります

テクノテスターAT-200 アンカーボルト突出長の目安*



下図オプションを組合せた場合

※平らなコンクリートにアンカーボルトが垂直に施工された場合の目安です。
現場の状況によっては記載の通りにならない場合もございます。予めご了承ください。

* ハイレッグ(長脚アダプタ)、
ロングセンターシャフトはオプションです