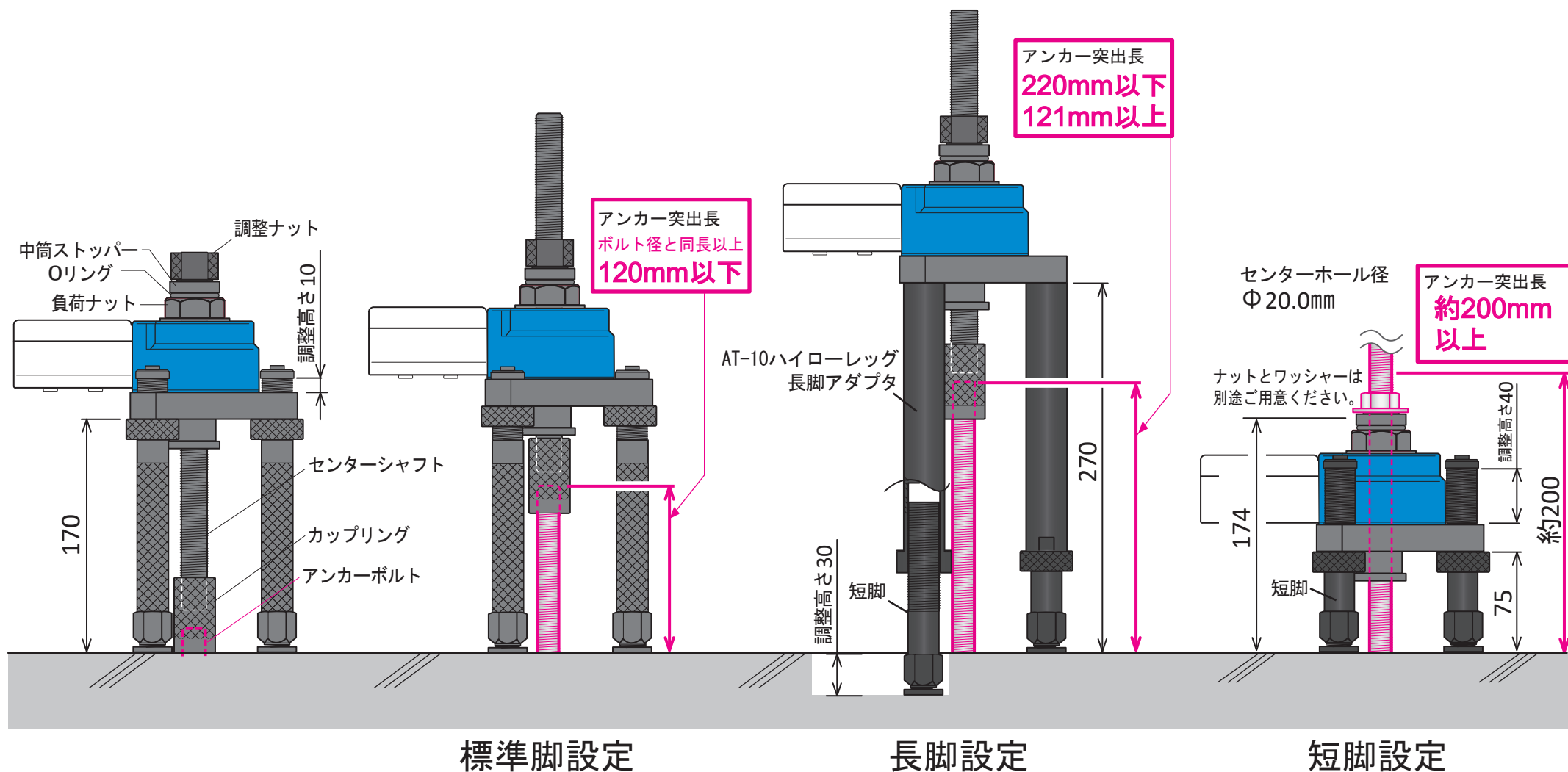


テクノテスターAT-10DII アンカーボルト突出長の目安^{*}

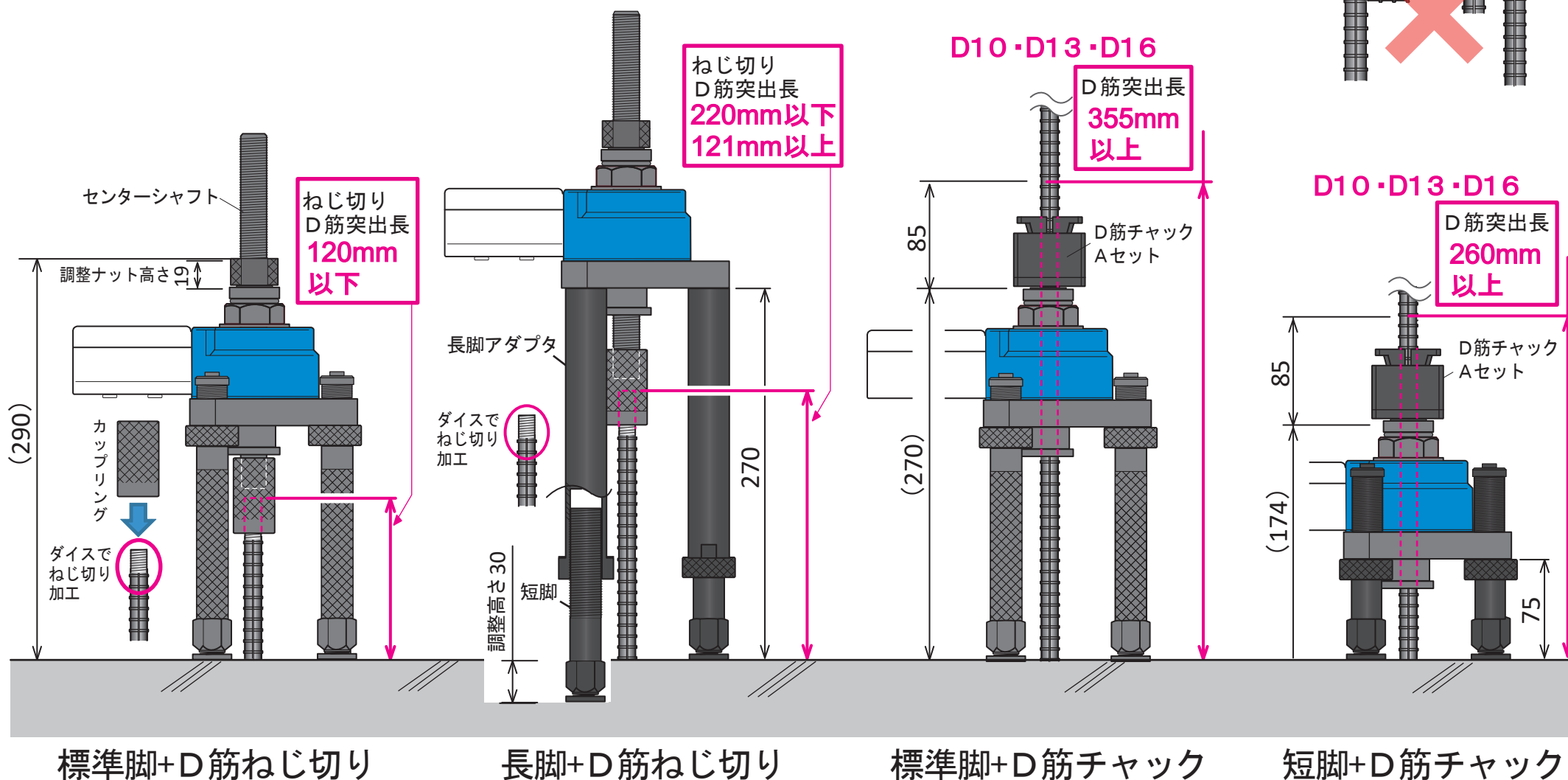
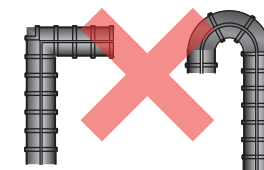


※平らなコンクリートにアンカーボルトが垂直に施工された場合の目安です。現場の状況によっては記載の通りにならない場合もございます。予めご了承ください。

* AT-10ハイローレグ（長脚アダプタと短脚のセット）はオプションです。

テクノテスターAT-10DII 異形鉄筋（D筋）突出長の目安[※]

テクノテスターは、L型・U型など直線でない鉄筋の試験にはご使用できません



※平らなコンクリートに異形鉄筋（D筋）が垂直に施工された場合の目安です。現場の状況によっては記載の通りにならない場合もございます。予めご了承ください。

* D筋チャックは有料オプションとなります